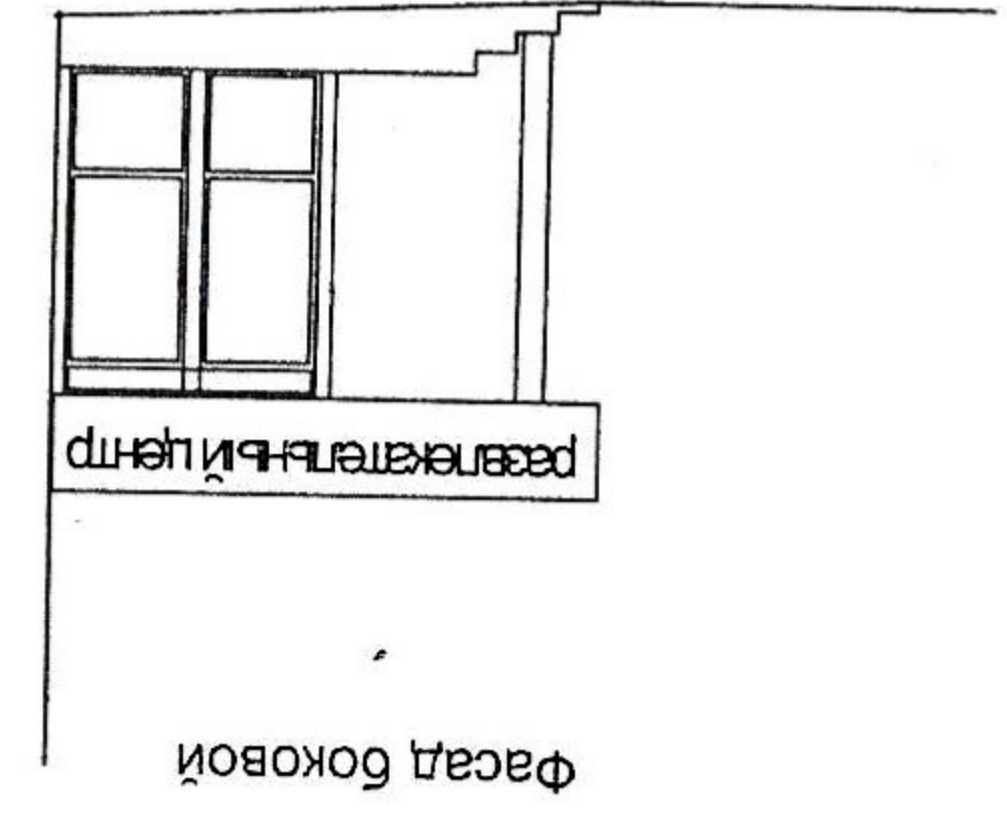
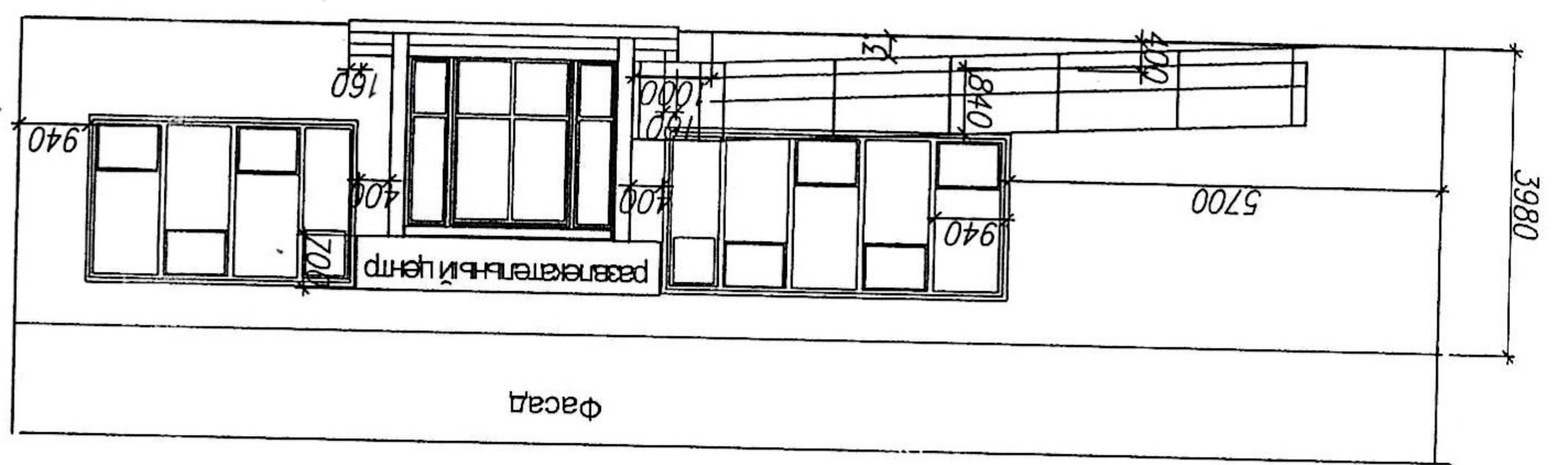
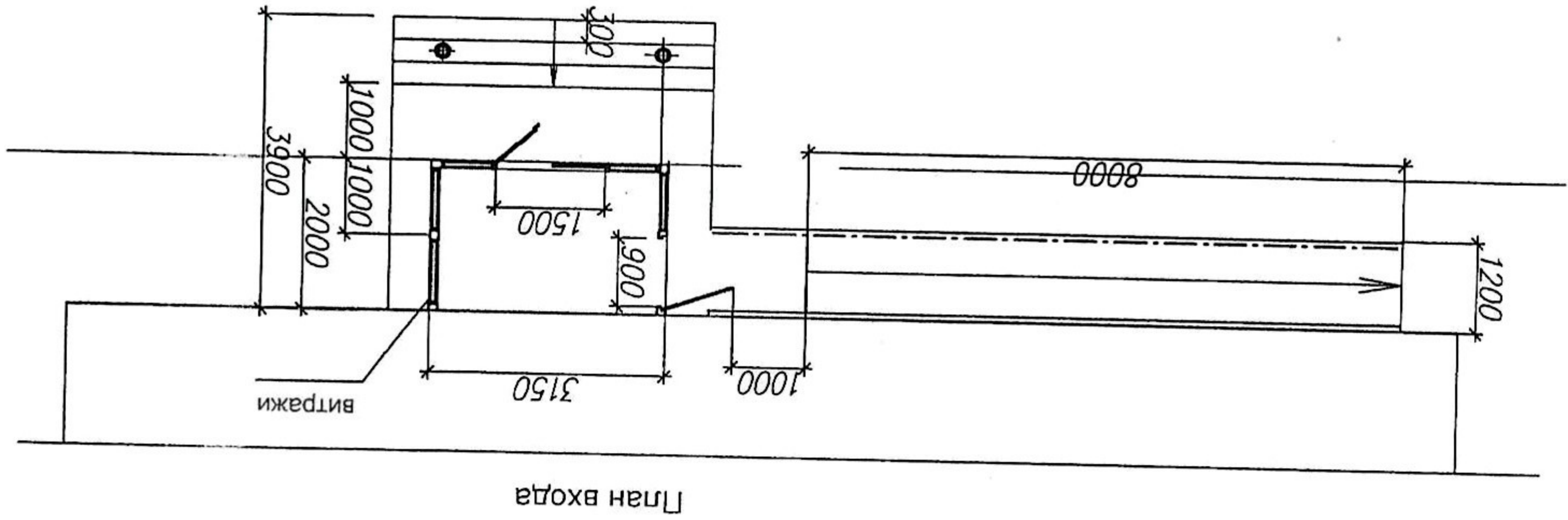
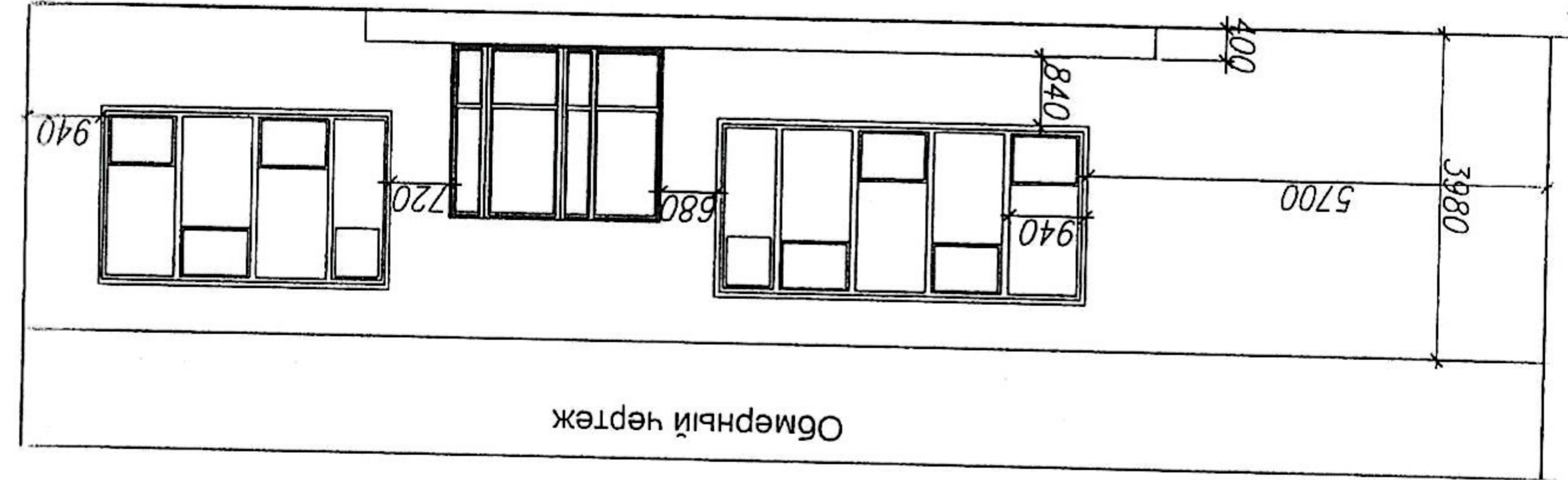
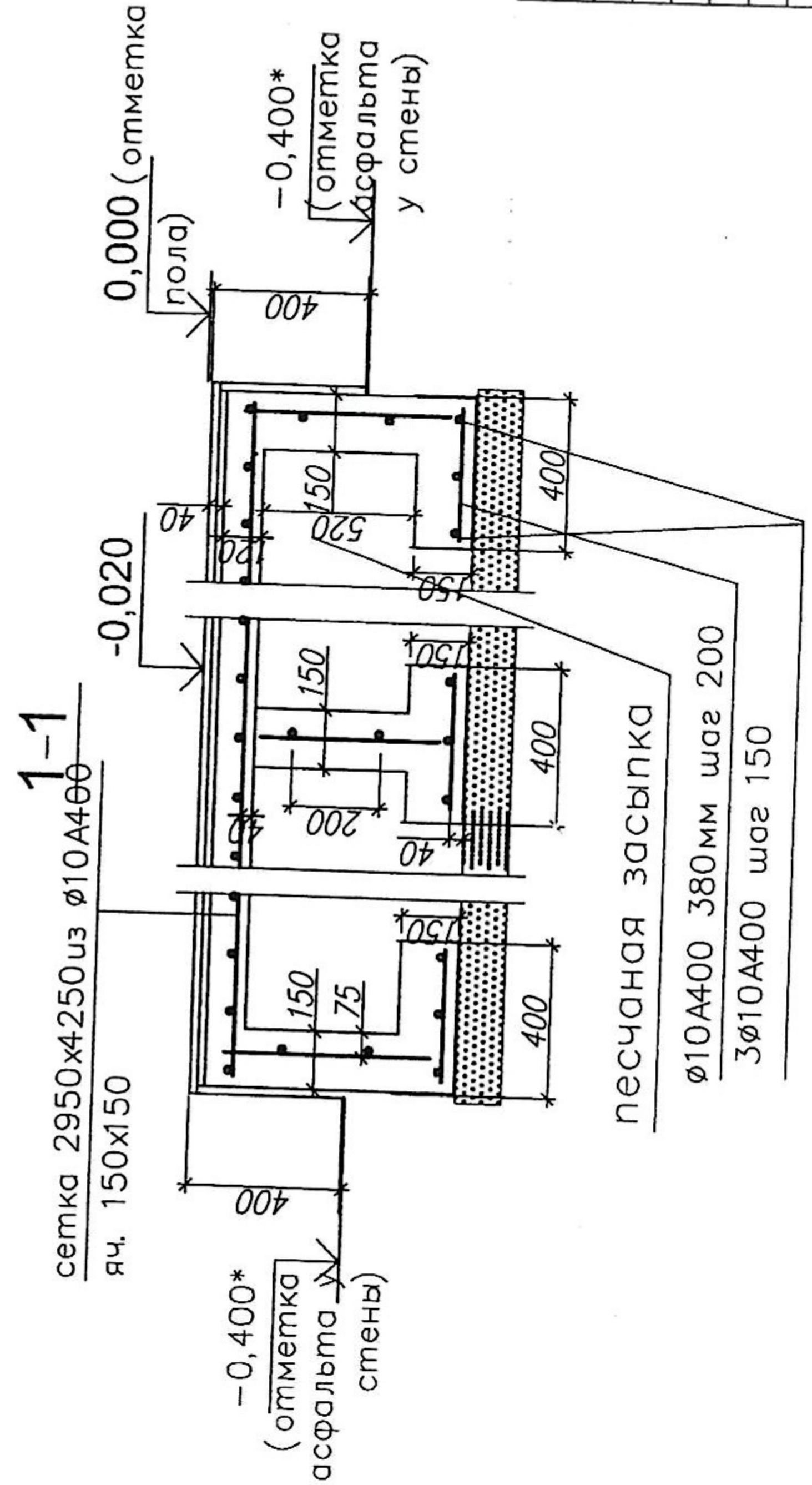
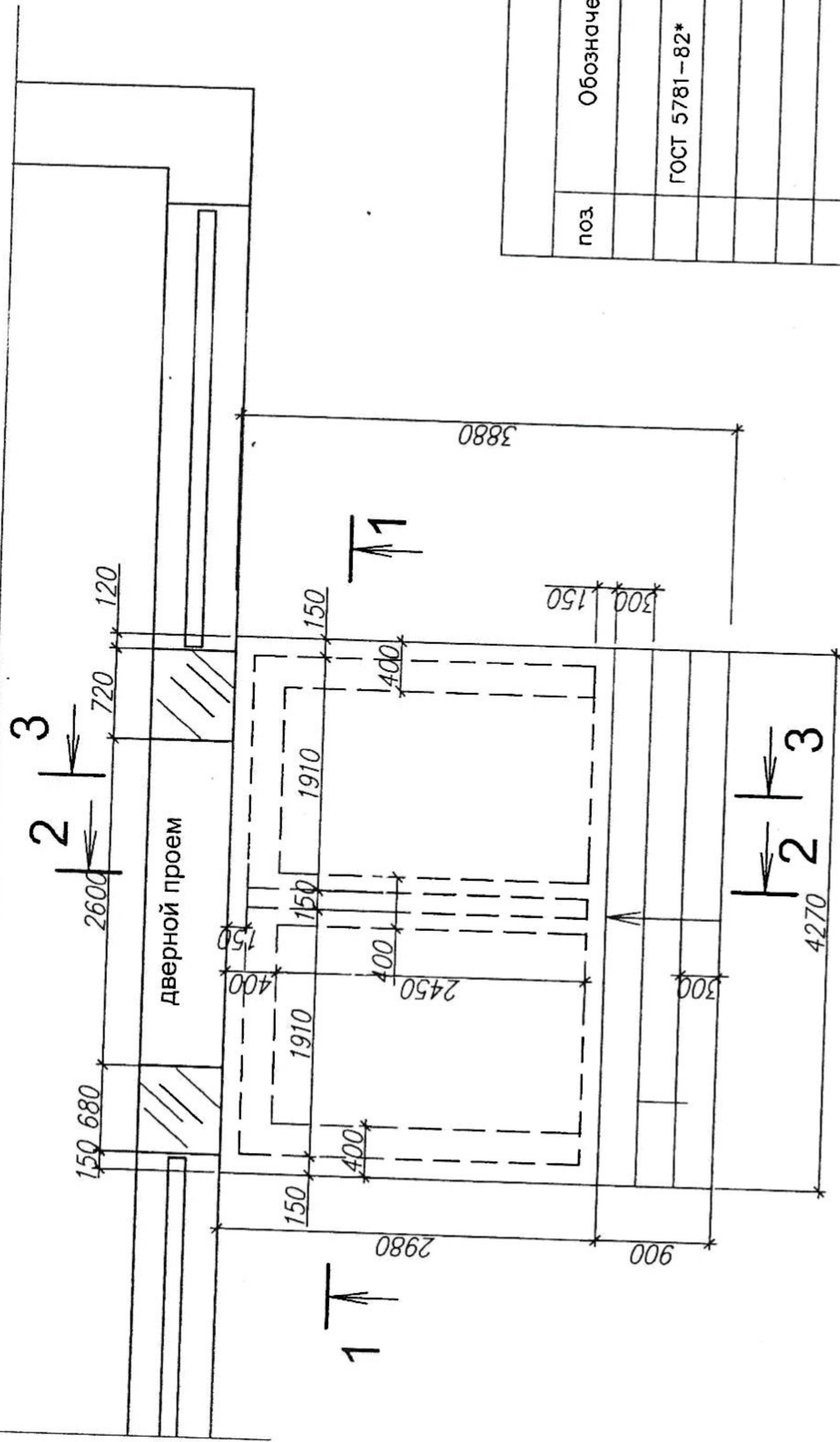


0000 AC		ЛПУЛ санаторийи Вазирбекский		Изм.	Код. у.	Лист	№ док.	Подпись	Дата
				ГИП	Плотников				
		Устройство входной группы "Разделительного центра"		Проектир.	Плотников				
		Смета	Лист	Фасады боковой.					
		Р	2	Фасады боковой.					
000 "Элвис Про"									



План фундамента

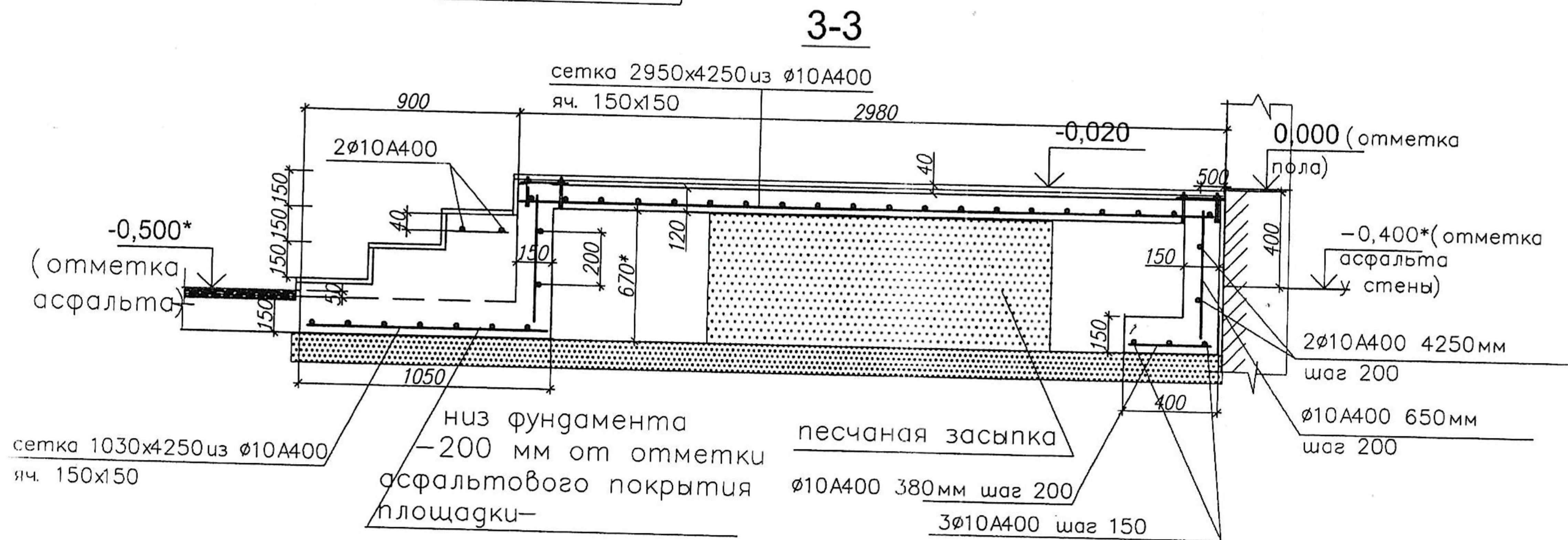
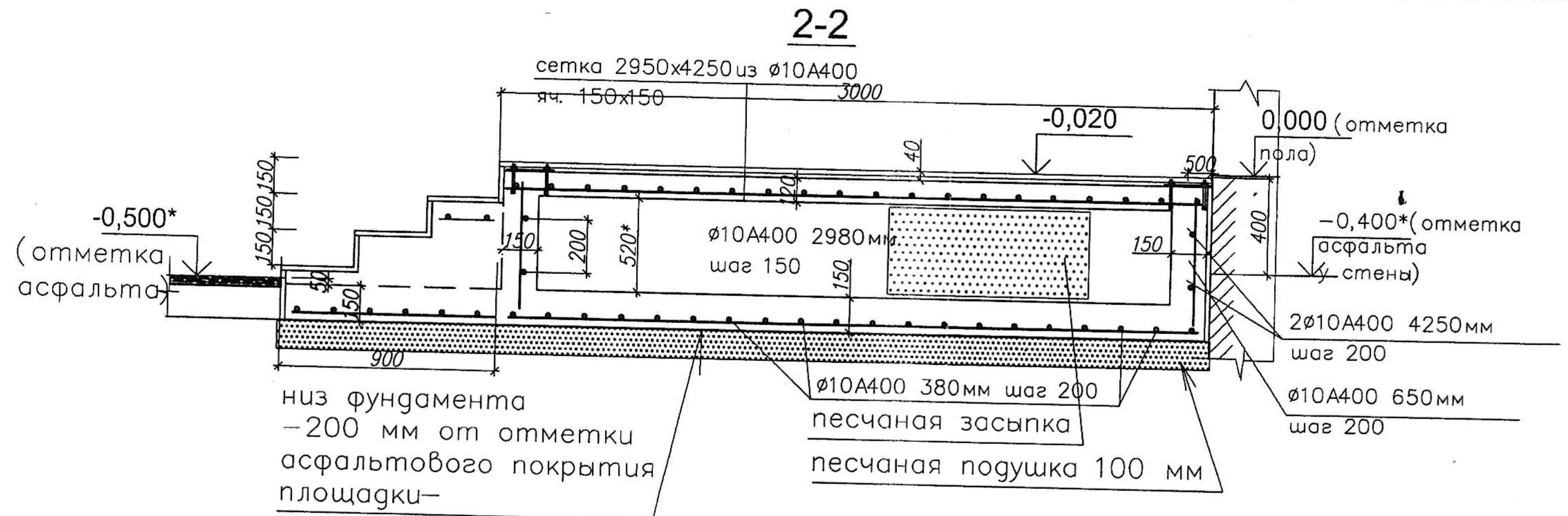


Спецификация на фундамент входа.

поз.	Обозначение	Наименование	кол.	вес ед	примеч
	ГОСТ 5781-82*	основной вход и ступени Ø10 А400 гл.385 пм	1	256	
		бетон кл.В20 4,50 куб.м			

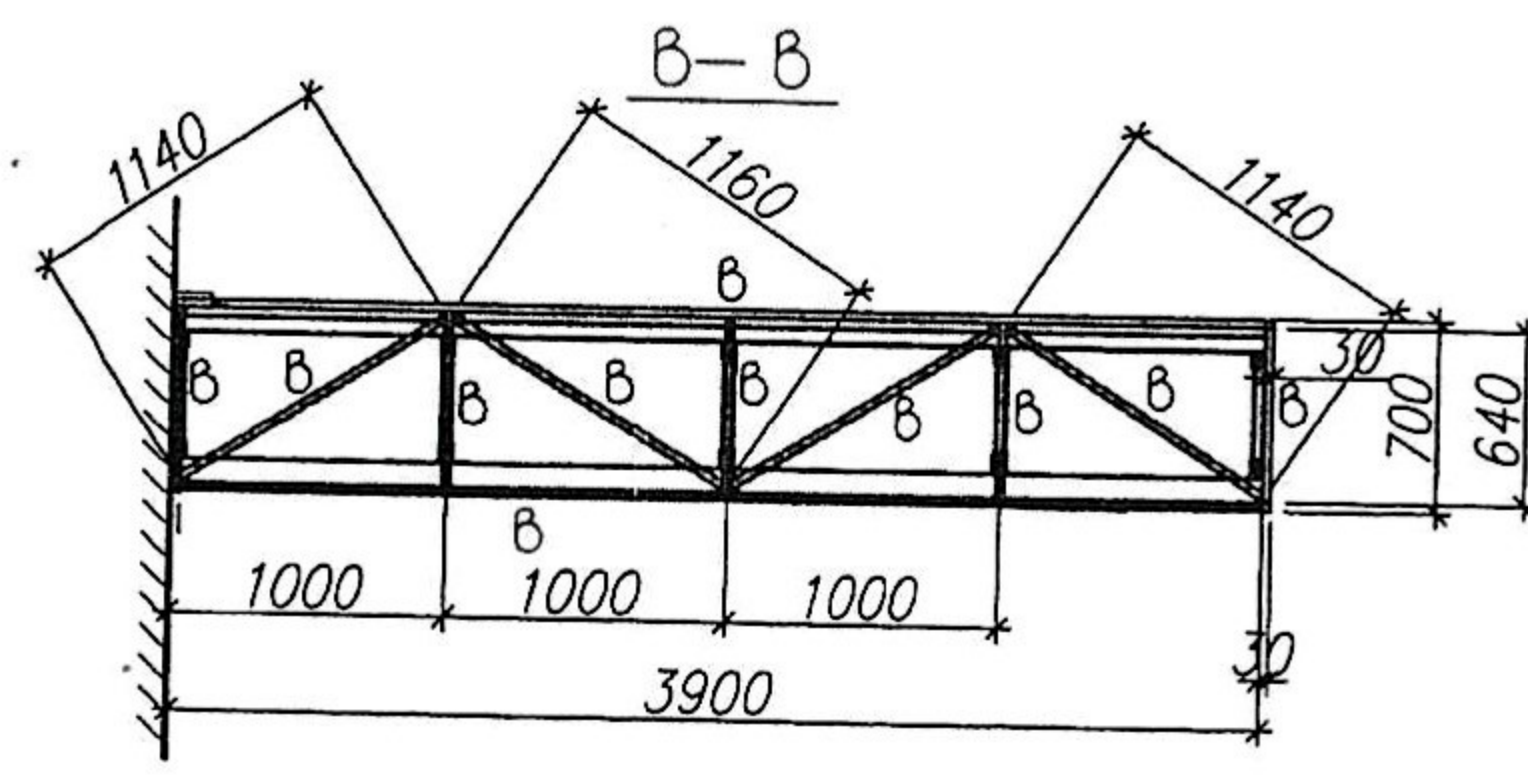
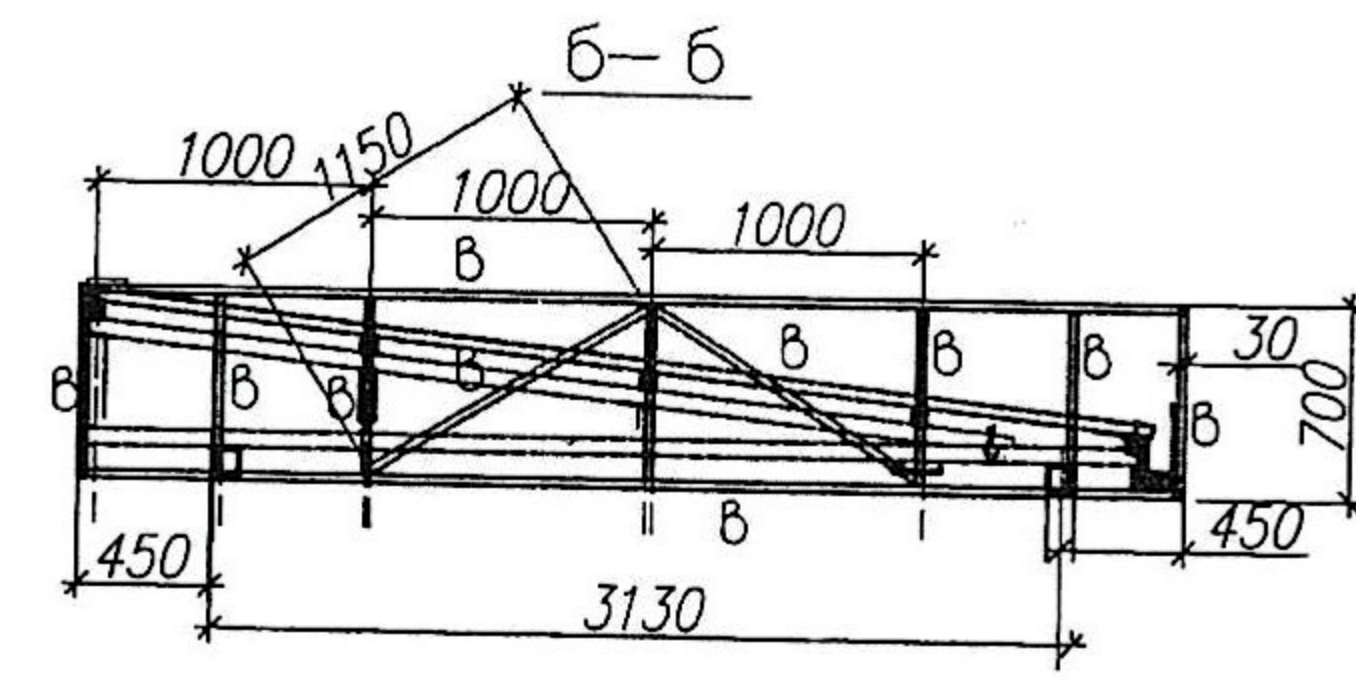
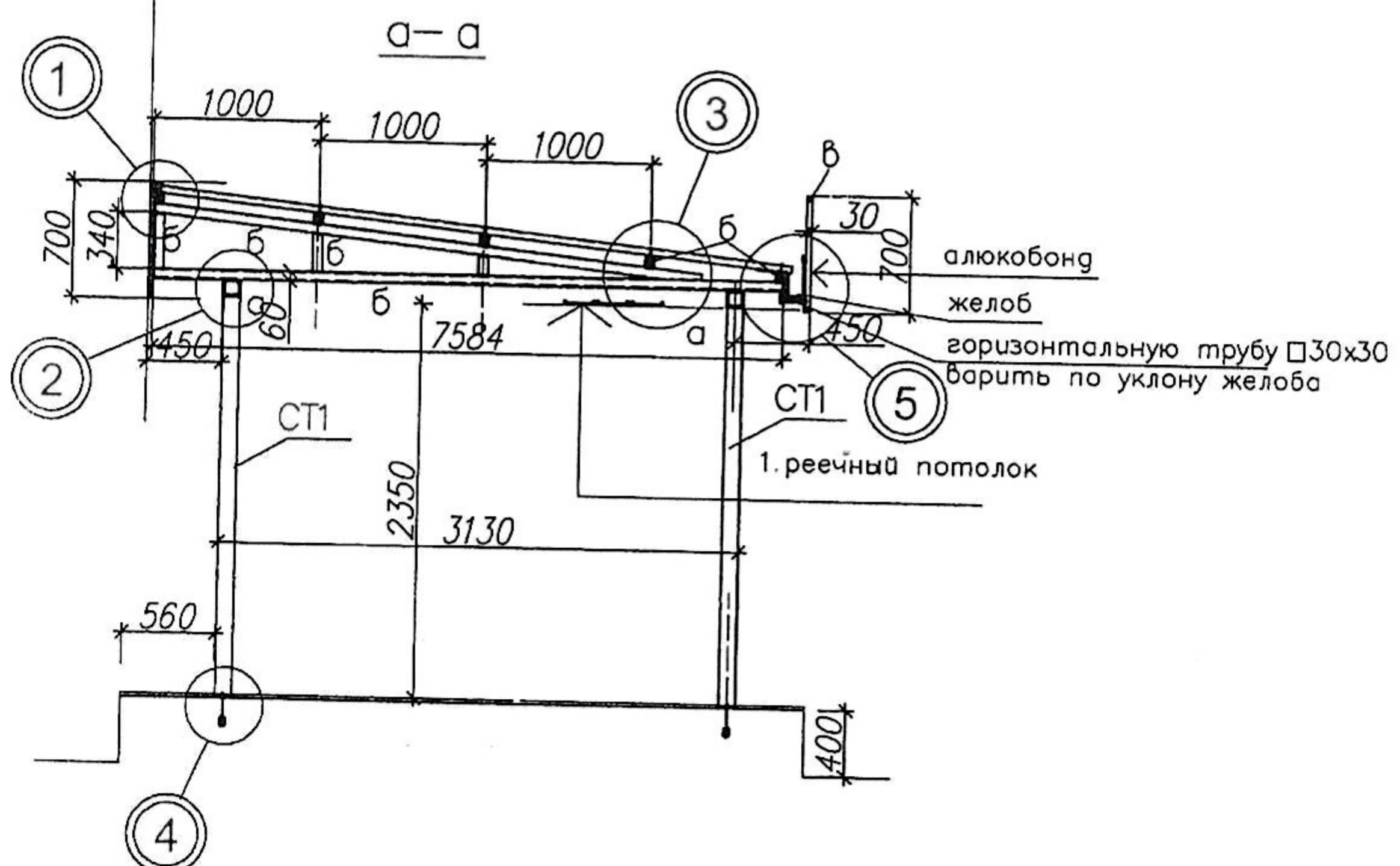
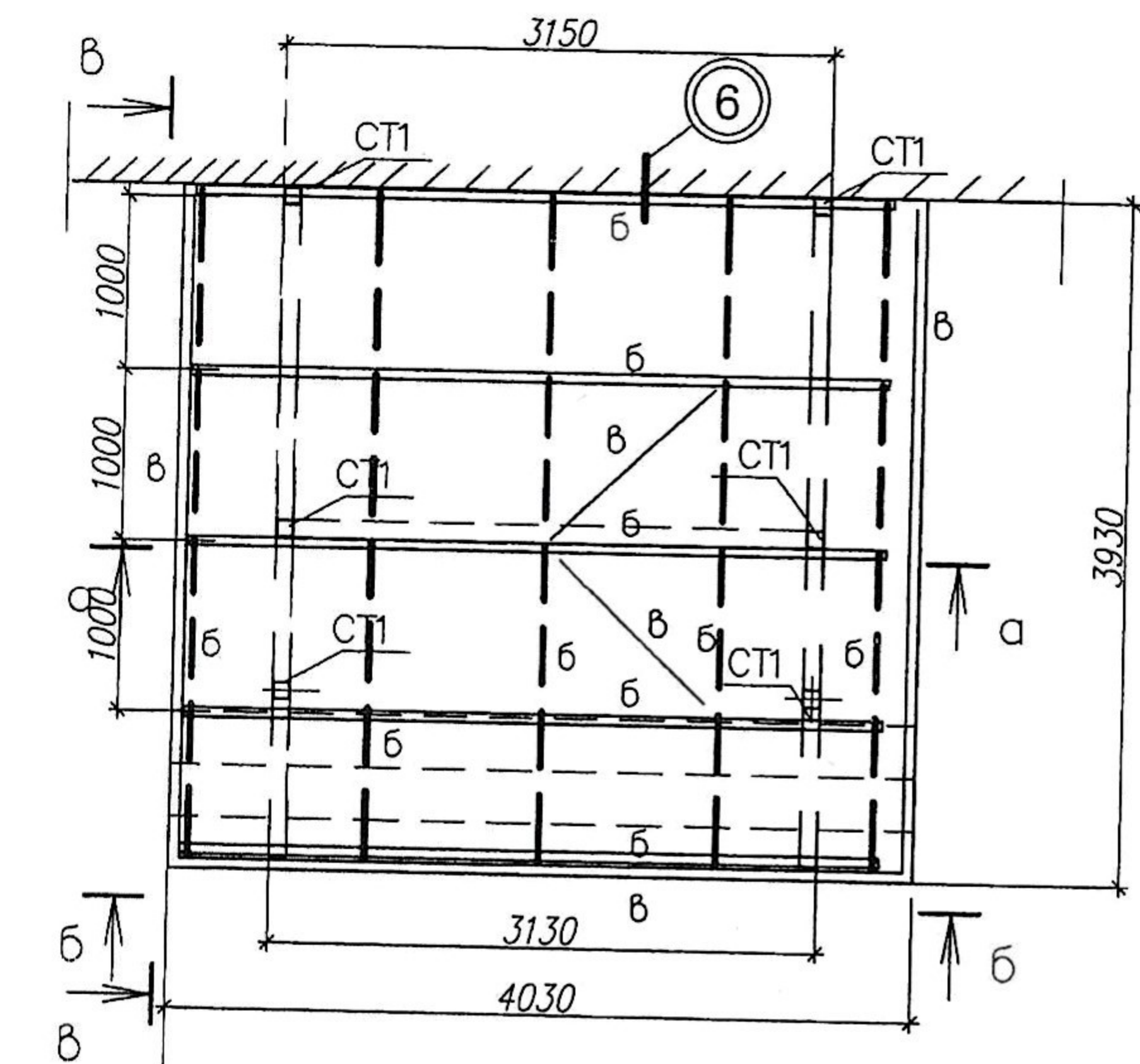
1. При устройстве фундамента отметку заложения уточнить по месту
2. Объем подсыпки и засыпки песчаной — 6,5 куб.м.

				0000 АС			
Изм.	Код уч.	Лист	Индок	Подпись	Дата	ЛПУП санаторий Васильевский	
ГИП	Плотников	Плотников	Плотников	<i>[Signature]</i>		Устройство входной группы "Развлекательного центра".	
Проектир.	Плотников	Плотников	Плотников	<i>[Signature]</i>		Стадия	Лист
						Р	3
Н.контр.	Кисляков			<i>[Signature]</i>		000 "Элвис Про"	
						План фундамента Разрез 1-1.	



						0000 AC			
						ЛПУП санаторий Васильевский			
Изм.	Кол.уч.	Лист	Издок	Подпись	Дата	Устройство входной группы "Развлекательного центра".	Стадия	Лист	Листов
Гип							Р	4	
Проектир.						Разрез 2-2. Разрез 3-3.	000 "Элмис Про"		
Н.контр.	Хисматов								

Монтажный план кровли



Спецификация на каркас входа

поз	Обозначение	Наименование	кол.	вес ед. кг	примечание
		Стойка СТ1	6	30.920	185.52
	ГОСТ 8639-82	труба кв. 100x100x4 дл.2350	1	29,5	29.50
		пластина т.4мм 150x300 с 2отв ø12	1	1,42	1.42
	ГОСТ 8639-82	анкерный болт М10x100	2		2шт
а		труба кв. 100x100x4 дл.7,86 м		97,0	
б		труба прям. 30x60x2 дл.20,0м		56,6	
в		труба кв. 30x30x2 дл.48,5м		91,5	
		сталь проф. С44 -17,5 кв.м			
		фартук сталь окр.разв.300мм 4,3м			
		фартук сталь окр.разв.850мм 4,5м			
		фартук сталь окр.разв.450мм 4,3м			
		желоб. сталь окр.разв.1200мм 4,5м			

0000 АС

ЛПУП санаторий Васильевский

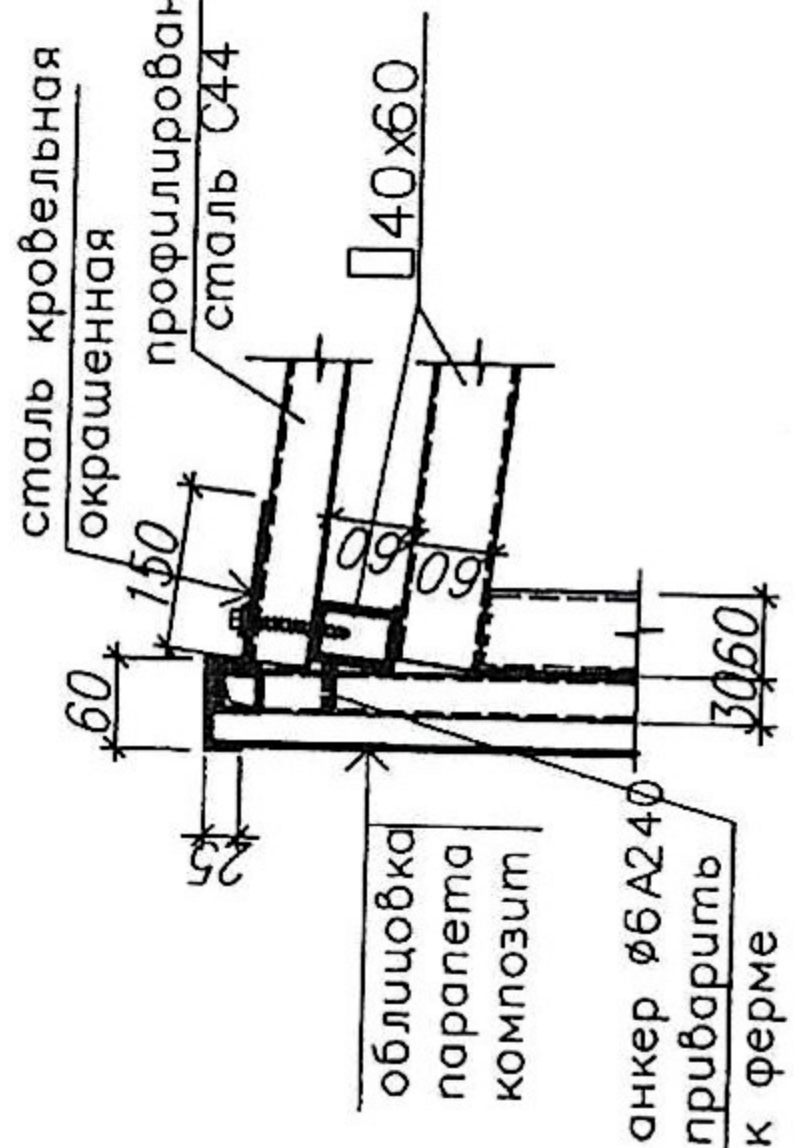
Изм.	Колуч.	Лист	№ док.	Подпись	Дата
ГИП		Плотников		<i>[Signature]</i>	
Проектир.		Плотников		<i>[Signature]</i>	
Н.контр.		Хисматов		<i>[Signature]</i>	

Устройство входной группы "Развлекательного центра".  
Монтажный план кровли. Сечения а-а, б-б, в-в.

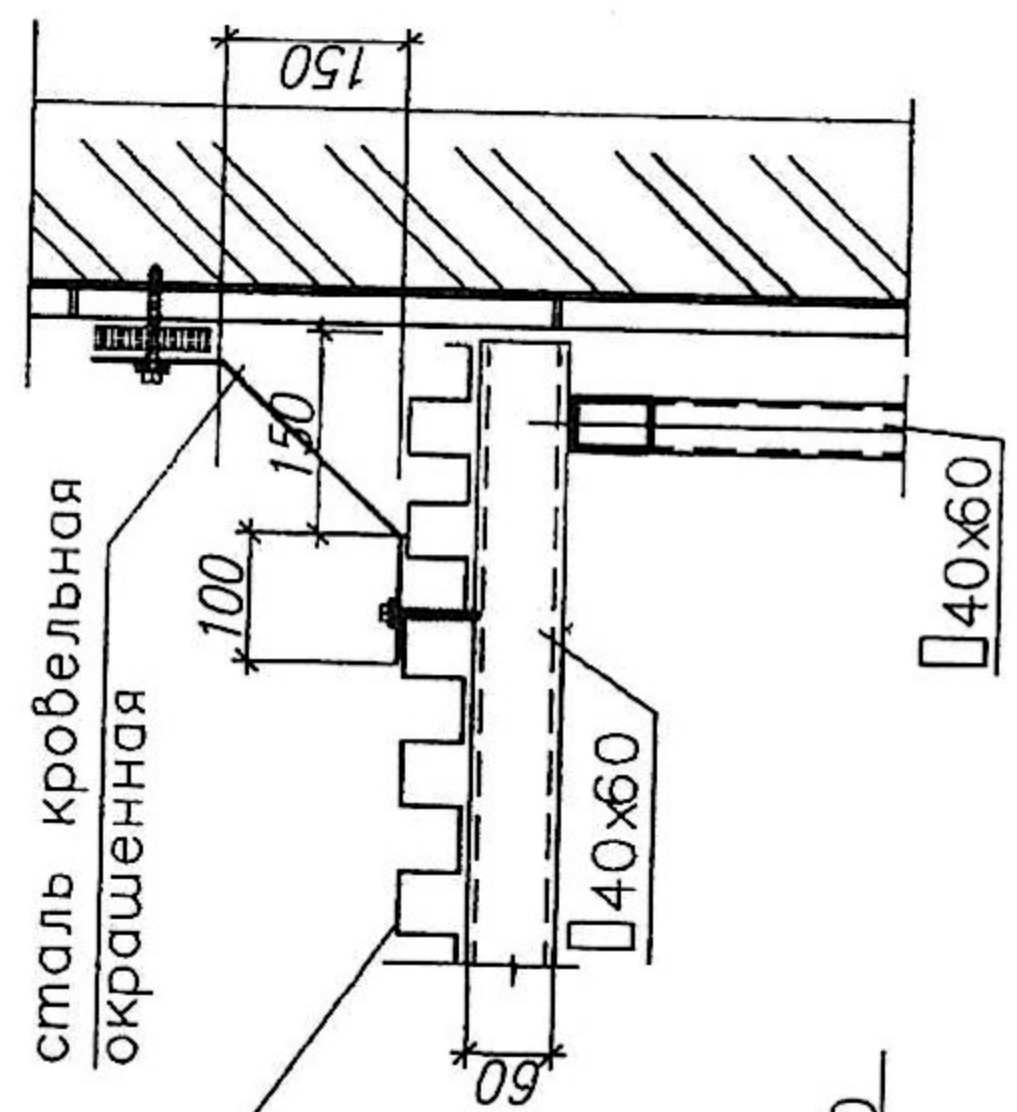
Стадия	Лист	Листов
р	5	

ООО "Элмис Про"

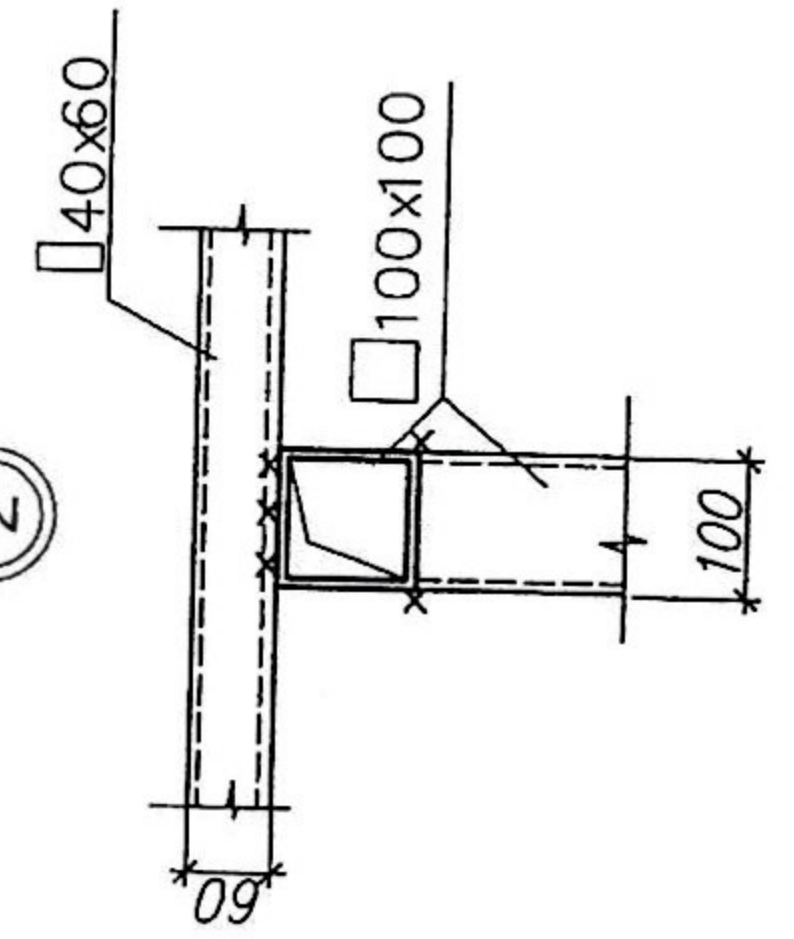
1



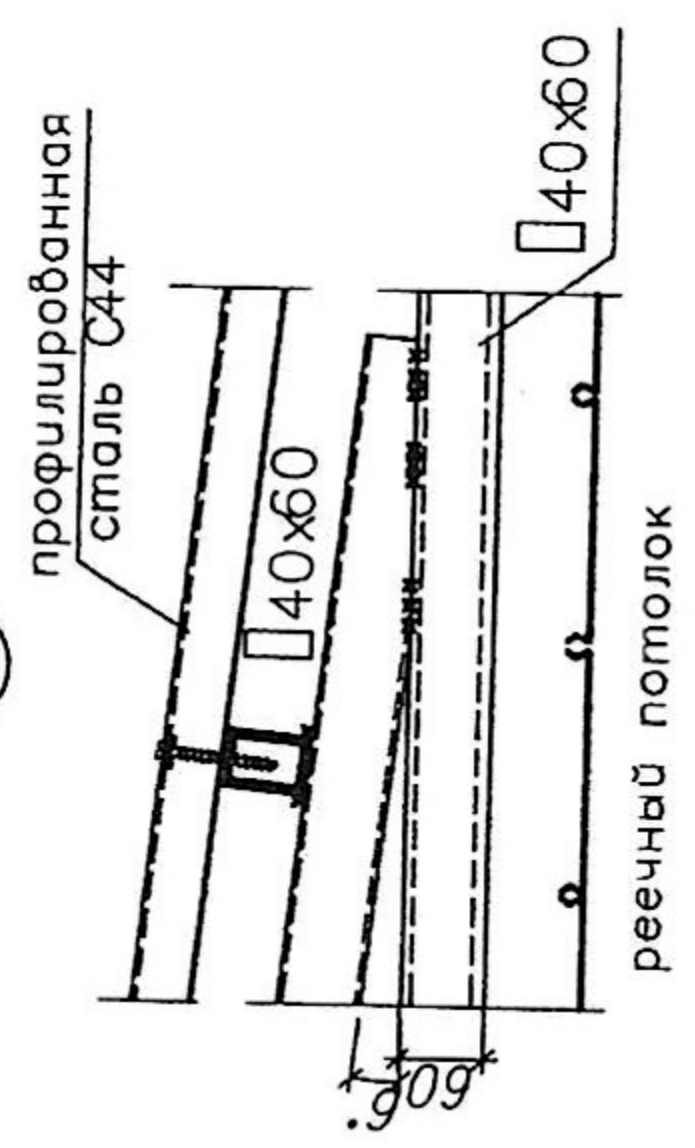
6



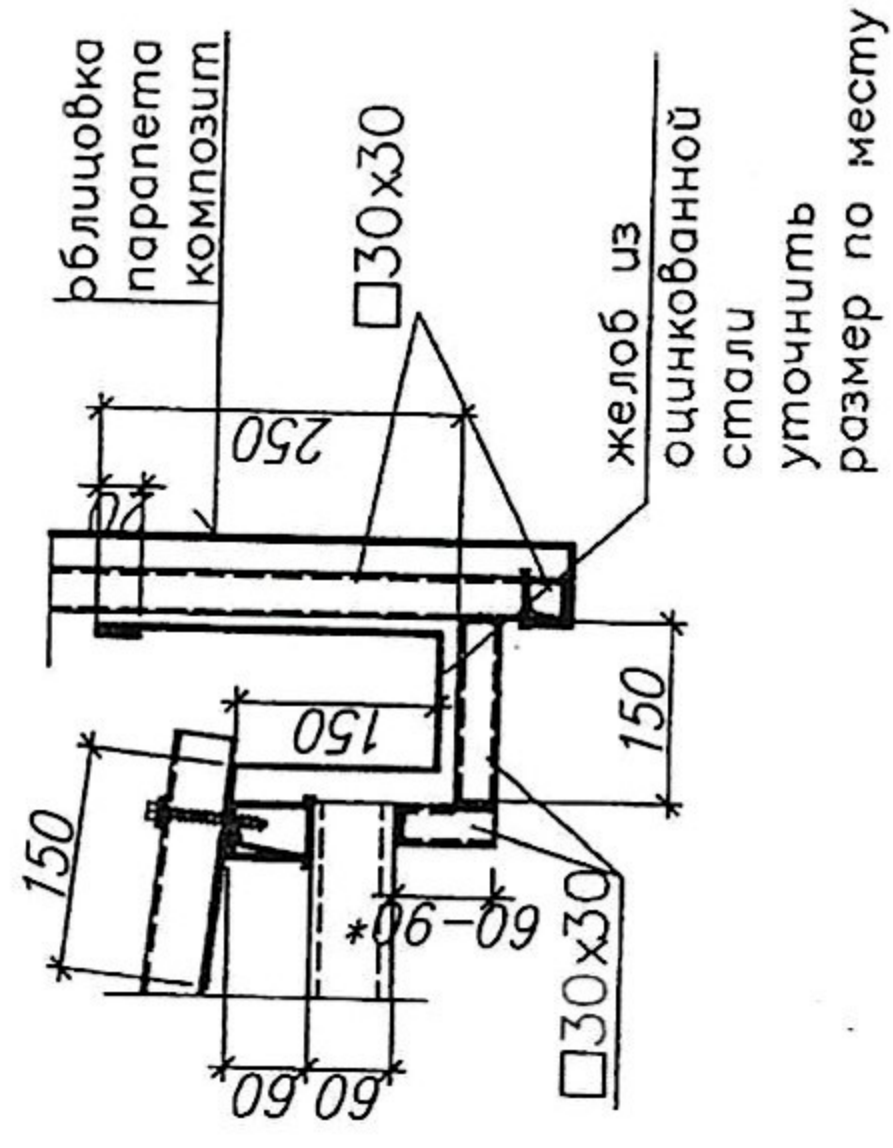
2



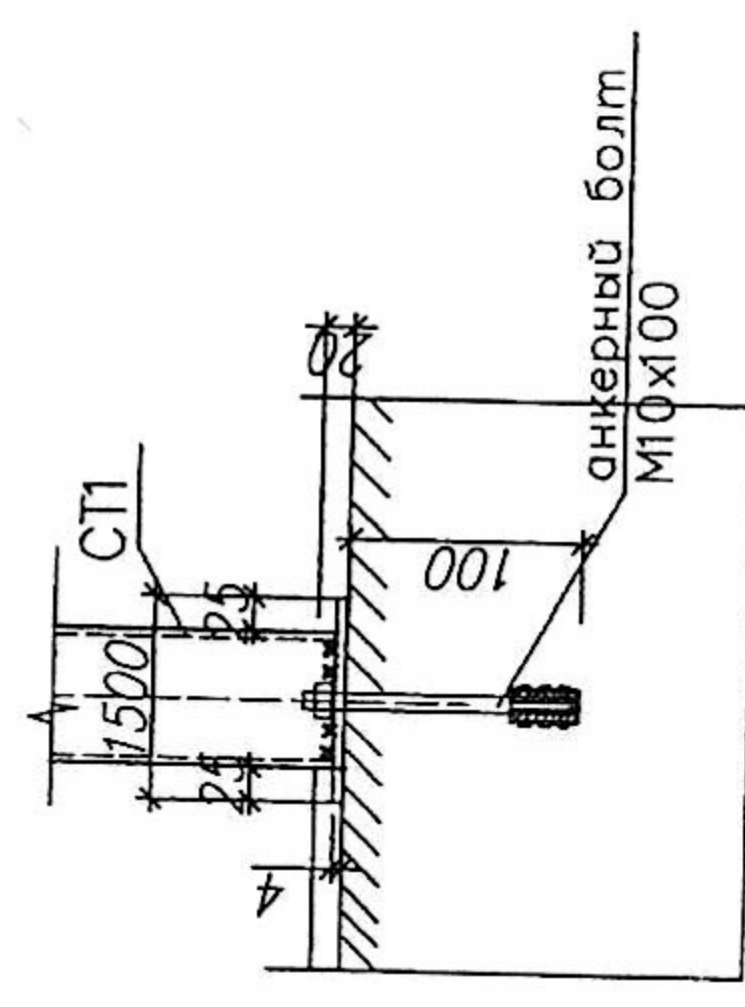
3



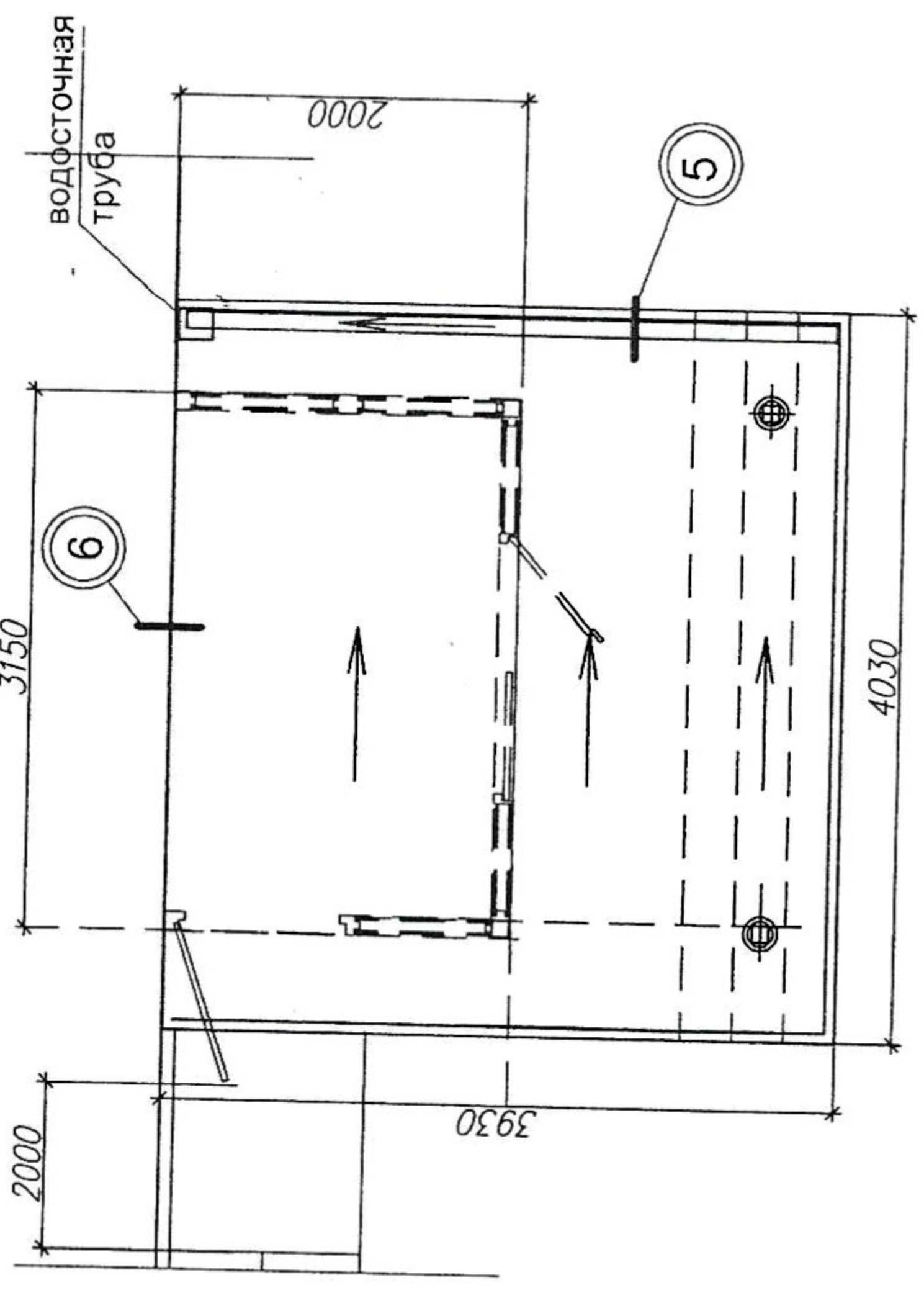
5



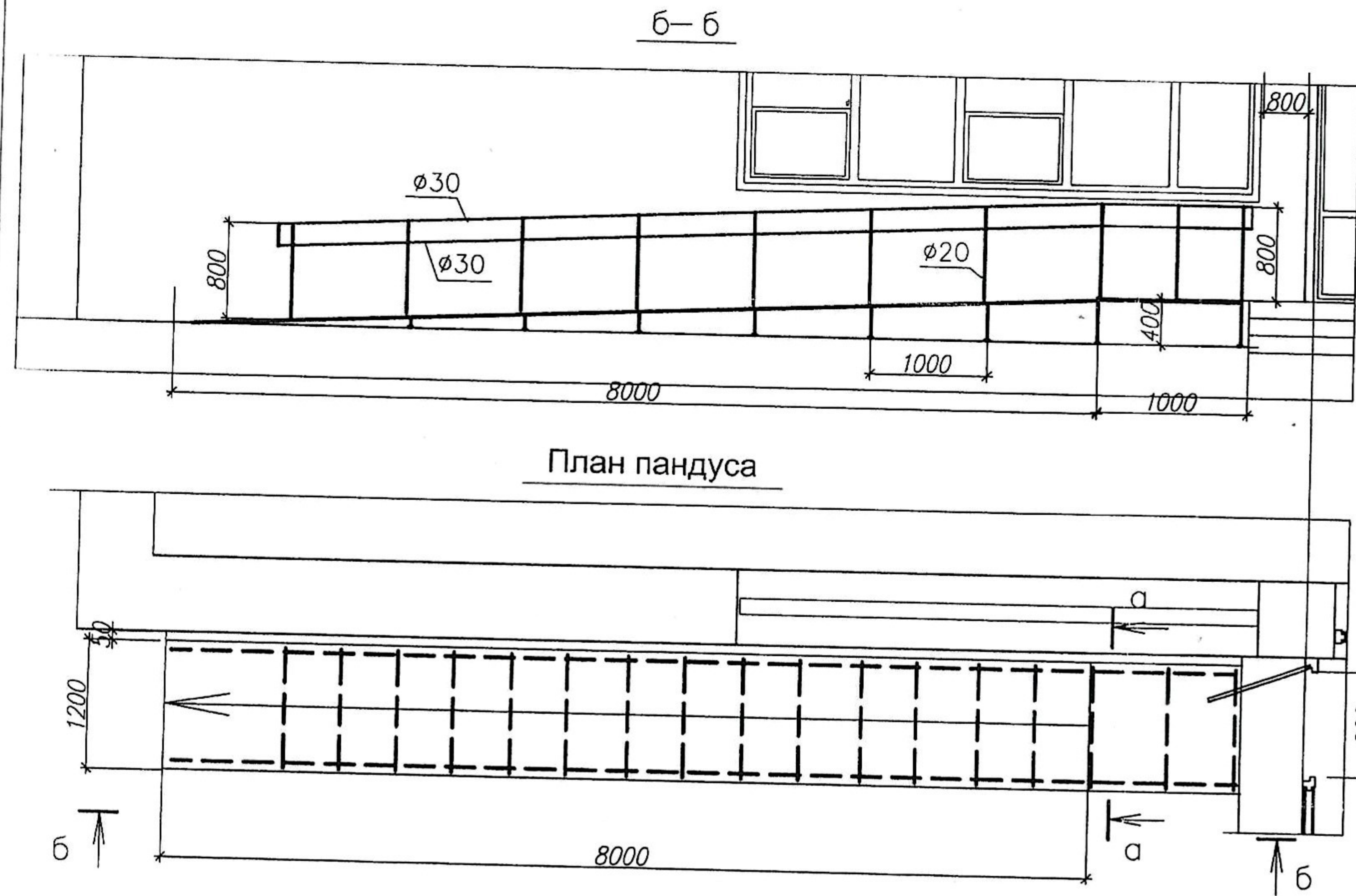
4



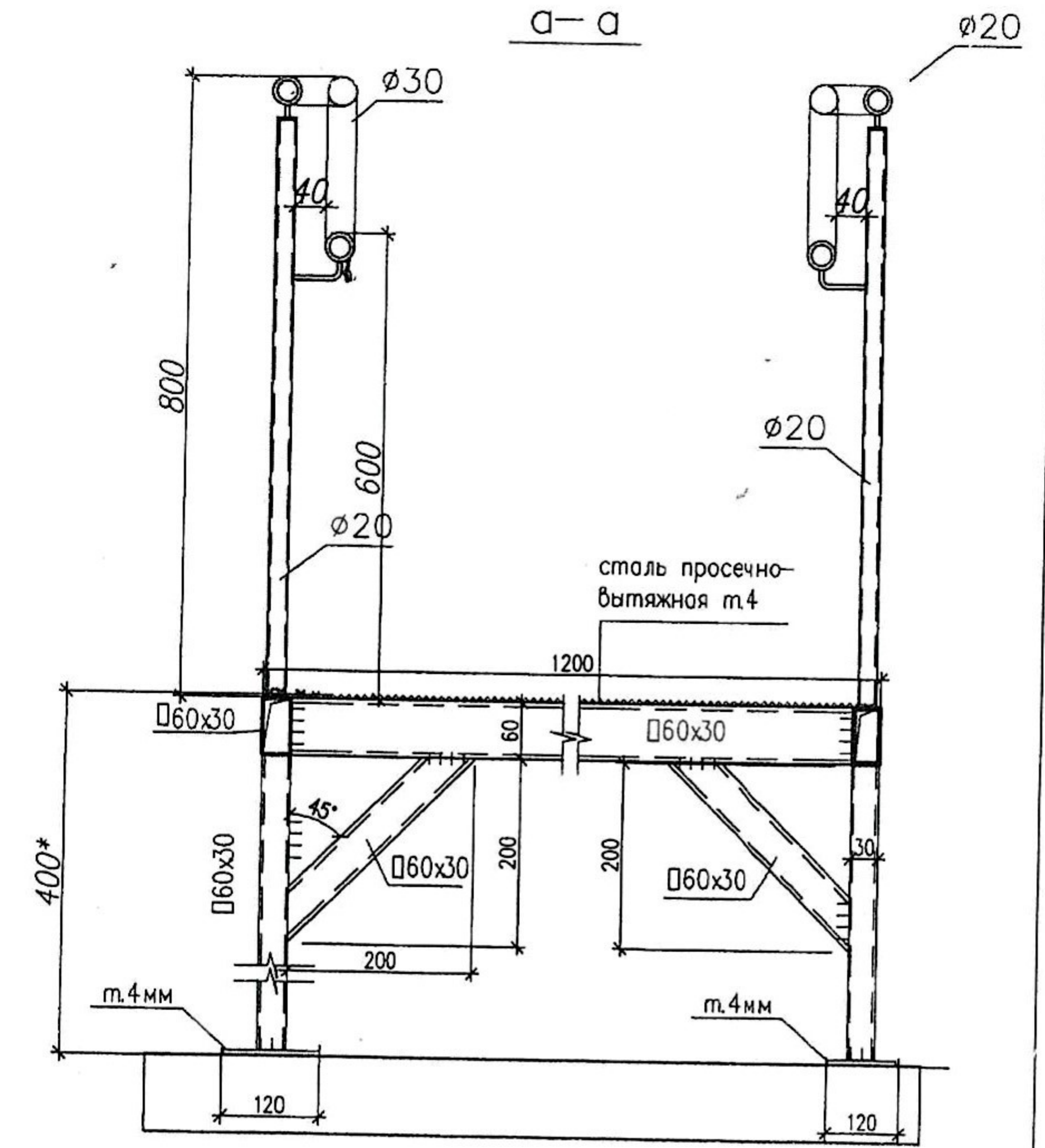
План кровли



Изм.		Кол. уч.	Лист	№ док.	Подпись	Дата
Проектир.		Плотников	Плотников			
Н. контр.		Хисматов				
		Стадия	Лист	Листов		
		Р	6	6		
		ЛПУП санаторий Васильевский			000 "Элмис Про"	
		Устройство входной группы "Развлекательного центра".			План кровли. Монтажные узлы 1-6.	
		0000 АС				



План пандуса



Спецификация на пандус					
поз	Обозначение	Наименование	кол.	вес ед кг	примечание
		тр.прям.60x30x2,0 43,1 пм		122,0	
		пластина т.4мм 100x60	18	0,19	3,42 кг
	ГОСТ 8706-78	сталь просечно-вытяжная 406 0,8 кв. м			169,6 кг
		Поручни			
	ГОСТ 3262-75	труба ø20 (D15x2.8) дл.14,4мм			18,43 кг
		труба ø30 (D25x1.5) дл.37,2пм			81,85 кг
	ГОСТ 5781-82*	ø10A240 дл.100	16	0,09	1,44 кг

1. При устройстве пандуса восстановить асфальтовое покрытие
2. Материал металлоконструкций – сталь класса С245.
3. Катет сварных швов – 4мм.
4. Все металлоконструкции окрасить двумя слоями эмали ПФ 115 ГОСТ 6465-76 по двум слоям грунтовки (один на монтаже) ГФ-021 ГОСТ 25192-82. Общая толщина покрытия 60 мкм.

						0000 АС			
						ЛПУП санаторий Васильевский			
Изм.	Кол.уч.	Лист	№ док.	Подпись	Дата	Устройство входной группы "Развлекательного центра".	Стация	Лист	Листов
ГИП				Плотников			Р	7	
Проектир.				Плотников		План пандуса. Спецификация.	000 "Элмис Про"		
Н.контр.				Хисматов					